

# AUTOPORTE 2

Motorisation à roue pour portails pivotants

## Caractéristiques techniques :

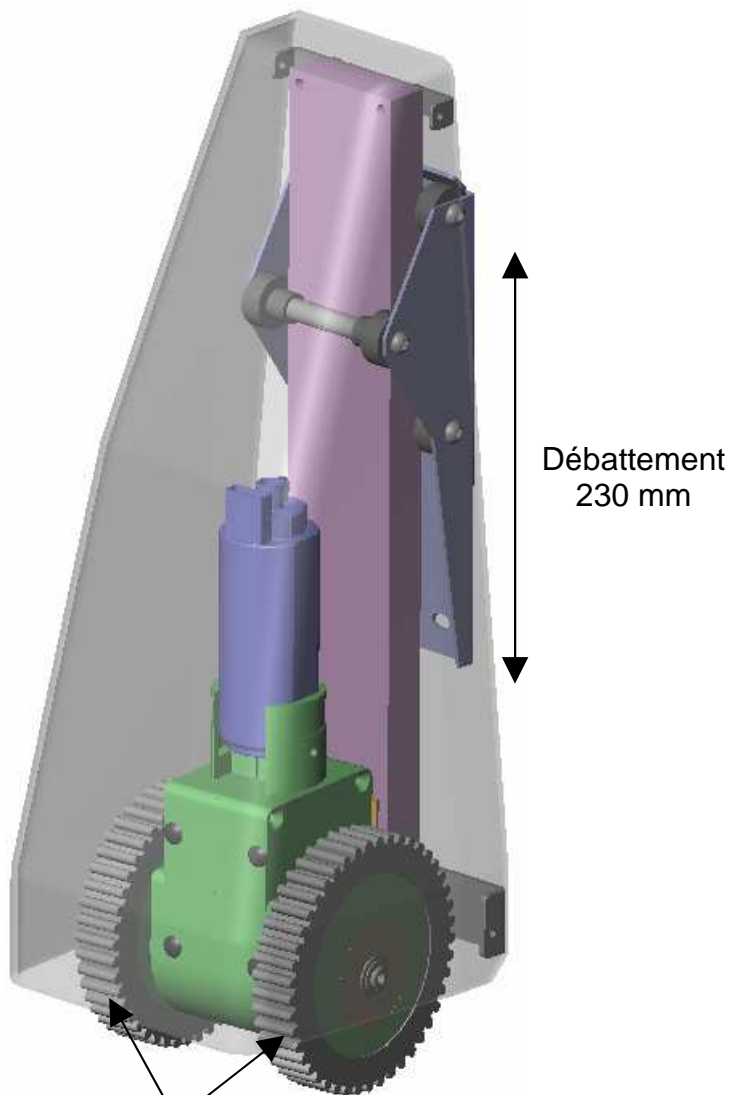
Dimensions : Hauteur : 430 mm  
Largeur : 160 mm  
Profondeur : 155 mm

Force de poussée maxi : 150 N

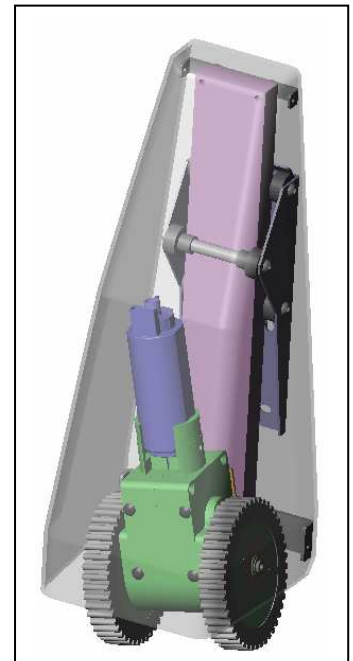
Vitesse de déplacement : 27 cm/s

Voltage moteur : 12 V DC

Puissance : 18W à 120W



Roues excentriques :  
Franchissement aisé d'obstacle  
Meilleure adhérence



**Système entièrement réversible**  
**Mécanismes brevetés**